

# EV11EU

## EV-laddare

### Om den här produkten...

Denna Mode-3 AC EV-laddare ger laddeffekt från 7 kW upp till 11 kW via ett typ 2-laddningsuttag för anslutning av en laddningskabel för att ladda dina elfordon. Den slimmade och tunna designen gör att den passar i alla inomhus- och utomhusmiljöer utan att vara påträngande, vilket gör dem till den perfekta lösningen för användning i bostäder.

Den ansluts till internet via Wifi-nätverket och kan styras med hjälp av en smartphone-app. Appen har funktioner för snabb övervakning och kontroll av laddningen, off-peak-schema för att starta laddningen när elen är som billigast, laddningshistorik för att spåra laddningsaktiviteter och analysera energiförbrukningen, NFC-åtkomsthantering för att endast tillåta användare med auktoriserat NFC-kort att använda laddaren och hantering av flera laddare i ett användarkonto för att effektivisera övervakningsprocessen om du har flera laddare.



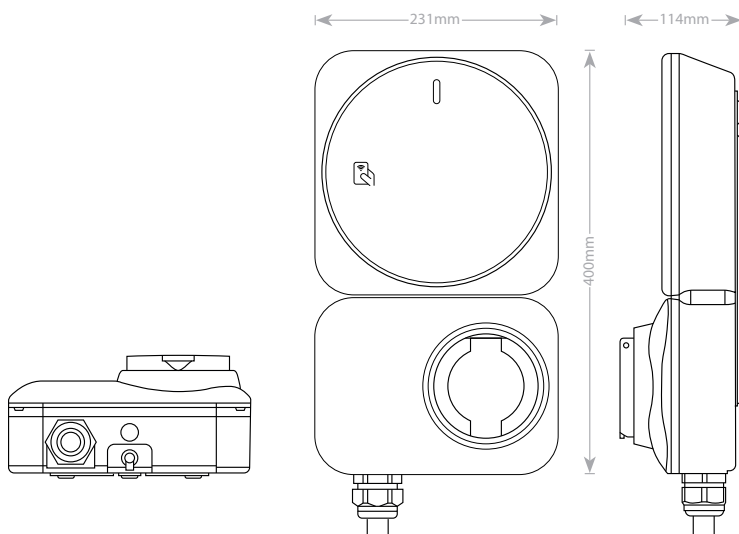
### Funktioner

- Slimmad design
- Typ 2-laddningsuttag
- Användning av mobilapp
- NFC-läsare för autentisering
- 6mA DC detektering av restström
- LED för logotyp och laddningsindikator
- Enfas- och trefas AC-laddare
- Y-format metalliskt väggfäste medföljer och möjliggör enkel installation

### Specifikation

<b>Anslutningsmöjligheter</b>	IEEE 802.11 bgn Wi-Fi (2,4 GHz)
<b>Ingångseffekt</b>	230V AC 50Hz
<b>Laddningsström &amp; Effekt</b>	32A / 11kW
<b>Laddningsläge</b>	Läge 3
<b>Kabelsektion</b>	Upp till 10 mm <sup>2</sup>
<b>Kabelgenomföring</b>	Botten och baksida
<b>LED-display</b>	LED-bakgrundsbelysning för logotyp och flerfärgad LED för laddningsstatus
<b>Garanti</b>	2 år

### Mått och dimensioner



## EV11EU EV-laddare - Tekniska data

### Elektriska och mekaniska specifikationer

<b>Ingångsspänning</b>	230V AC 50Hz
<b>Laddningsström &amp; effekt</b>	32A / 11kW
<b>Laddningsläge</b>	Läge 3
<b>Kontakt för laddning</b>	IEC 62196 typ 2 uttag med lås
<b>Kabelns sektion</b>	Upp till 10 mm <sup>2</sup>
<b>Elektriskt skydd</b>	6mA DC detektering av jordfelsbrytare Skydd mot svetsning Skydd mot överström Skydd mot över-/underspänning Skydd mot övertemperatur Överspänningskydd
<b>LED-display</b>	LED-bakgrundsbelysning för logotyp och flerfärgs-LED för laddningsstatus
<b>NFC-läsare</b>	Mifare (13,56 MHz), ISO14443-A
<b>Anslutningsmöjligheter</b>	IEEE 802.11bgn Wi-Fi (2,4 GHz)
<b>Kommunikation</b>	Användning av mobilapp
<b>Uppdatering av fast programvara</b>	Möjlighet till uppdatering av firmware över luften
<b>Säkerhet</b>	Wi-Fi: WEP, WPA-TKIP, WPA2-CCMP, PMF och WPA3
<b>Skyddsklassning mot ingrepp</b>	IIP65 för kapsling IP54 för uttag
<b>Skyddsklassning mot stötar</b>	IK08
<b>Material (hölje)</b>	PC UV-stabiliserad (brandklassad enligt UL94 V-0)
<b>Förvaringstemperatur</b>	-30°C till 80°C
<b>Driftstemperatur</b>	-25°C till 45°C (upp till 50°C med reducerad uteffekt)
<b>Luftfuktighet vid drift</b>	Upp till 95% RH (ej kondenserad)
<b>Arbetshöjd</b>	Upp till 2.000 m
<b>Mått (H x B x D)</b>	400 mm x 231 mm x 114 mm
<b>Netto vikt</b>	3,7 kg
<b>Tillbehör</b>	Y-formad montering NFC-kort x 3st

Modell	Antal av faser	Inmatning Effekt	Laddningseffekt upp till	Driftstemperatur
EV11EU	Enfas	230V AC 50Hz	32A / 11kW	-25C till 50C

### Standard och efterlevnad

IEC 61851-1:2019, IEC 61851-21-2:2021

Specifikationerna kan ändras utan föregående meddelande. Installation, underhåll och service av laddaren får endast utföras av kvalificerad personal enligt gällande lokala föreskrifter. Installatören måste se till att installationen följer lokala, regionala och nationella föreskrifter och riktlinjer. Certifierade krets brytare och RCD ska installeras uppströms. Installatören måste välja jordfelsbrytare, krets brytare, jordkonfiguration (jordanslutning krävs) och andra enheter enligt gällande lokala bestämmelser. Elbilsladdaren ska helst installeras på en plats i en överspänningskyddad miljö, och en effektiv åtgärd är att installera ett överspänningskydd (SPD). Lokala installationsriktlinjer bör också följas för att säkerställa att enheten installeras i enlighet med eventuella lokala restriktioner.

## Styr och övervaka från var som helst...

Med SALUS Premium Lite-appen.  
Ladda ner den från Google Play eller App Store.

\*Abonnemangstjänst krävs via SALUS Premium Lite-appen



## Marknadsledande funktioner...

Appen har överskådlig laddningsövervakning och kontroll, offpeak-schema för att starta laddningen när din el är som billigast, laddningshistorik för att spåra laddningsaktiviteter och analysera energiförbrukningen, NFC-åtkomsthantering för att endast tillåta användare med auktoriserat NFC-kort att använda din laddare och hantering av flera laddare i ett användarkonto för att effektivisera övervakningsprocessen om du har flera laddare.



### Kraftfull laddning ...

Laddar på enfas- och trefasström och stöder laddning från 7 kW till 11 kW och har en universell typ 2-laddningskontakt.



### Regelbundna uppdateringar...

Programvaran uppdateras regelbundet och säkerställer EV11EU EV-laddare är en säker och framtidssäker produkt.



### Väderbeständig...

Med IP65 för höljet och IP54 för uttaget kan EV11EU EV Charger klara alla typer av väderförhållanden

## Styrning via appen...

Enkel styrning och övervakning från din telefon.



Skanna QR kod för att visa produkten på Webbplats för